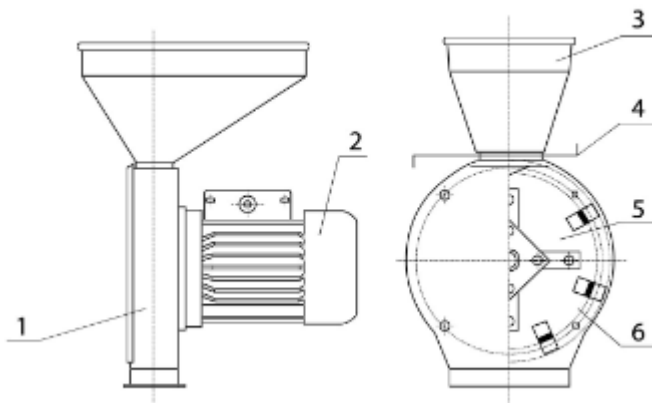


MANUAL DE UTILIZARE / USER'S MANUAL
MOARA PENTRU CEREALE SI STULETI DE PORUMB
1100W / CRUSHING MACHINE



Componente / Components

1. Carcasa cutite / Mill body
2. Motor / Engine
3. Palnie incarcare / Loading funnel
4. Placa variere alimentare / Regulating slider for supply
5. Cutite / Knives
6. Sita / Net



Specificatii tehnice / Technical data

Putere nominala / Power	1100 W
Tensiune/Frecventa / Voltage/Frequency	220-240 V / 50/60 Hz
Turatie maxima / Max speed	2850 rpm
Nivel maxim zgomot / Max noise level	LpA = 95 dB(A), K = 3 dB(A) LwA = 108 dB(A), K = 3 dB(A)
Nivel vibratii / Vibration level	<2.5 m/s ²
Masa neta / Net weight	~18 kg



Avertizare! Pentru siguranta dumneavoastra cititi cu atentie acest manual si instructiunile generale de siguranta inaintea utilizarii echipamentului. Nerespectarea acestor reguli poate avea ca rezultat producerea electrocutarilor, a incendiilor si/sau a ranirilor personale.

Simboluri

Simbolurile utilizate in manual sau pe produs au urmatoarele semnificatii:

	ATENTIE!		Cititi manualul inainte de utilizare!
	Utilizati numai prize cu impamantare!		Produsul este in conformitate cu standardele de siguranta ale Directivelor Europene
	Acest produs este un echipament electric si electronic (EEE) si face obiectul unei colectari separate. Predati deseurile de echipamente electrice si electronice (DEEE) doar la centre autorizate de colectare si reciclare a DEEE.		

Masuri de siguranta generale

Zona de lucru

- Pastrati zona de lucru curata si bine iluminata. Zonele intunecate pot crea accidente.
- Nu utilizati produsul in zonele cu potential exploziv, de exemplu in prezenta lichidelor, gazelor sau particulelor inflamabile. Unelele electrice genereaza scantei care pot aprinde aceste materiale.
- Nu lasati copiii sau persoanele neautorizate in zona de lucru. Distragerea atentiei poate cauza pierderea controlului asupra produsului.

Masuri de siguranta pentru uneltele electrice



ATENTIE! Verificati intotdeauna ca tensiunea de alimentare sa corespunda cu cea inscrisa pe placuta uneltei.

- Nu rasuciti cablul electric de alimentare al produsului
- Nu transportati produsul tinandu-l de cablul electric si nu trageti de cablul electric pentru a il scoate din priza.
- Tineti cablul electric de alimentare la distanta fata de sursele de caldura, de petele de ulei, de grasimi, de obiecte ascutite.
- Verificati stecherul si cablul electric in mod regulat si in caz de deteriorare a acestora apelati la un electrician autorizat. Nu folositi uneltele electrice ale caror cablu de alimentare este deteriorat.
- Inspectati vizual produsul inainte de a il porni.
- Inainte de utilizare, verificati ca toate suruburile sa fie bine stranse, iar accesoriile sa fie montate si fixate corect.
- Folositi doar accesorii compatibile. Nu incercati sa folositi sau sa adaptati accesorii incompatibile sau improvizatii.
- Evitati pornirile accidentale ale produsului. Asigurati-va ca intrerupatorul este in pozitia "Oprit" inainte de introducerea cablului de alimentare in priza. Nu folositi uneltele electrice ale caror intreruptoare nu functioneaza corespunzator.

- Nu utilizati produsul in conditii de ploaie sau umiditate excesiva. Patrunderea apei in interiorul uneltei creste riscul unui scurtcircuit.
- Pentru utilizare in aer liber, folositi cabluri de prelungire care sunt atestate și marcate în mod corespunzător pentru utilizarea in mediul exterior.
- Nu suprasolicitati produsul! Acesta poate fi folosit in conditii de siguranta daca sunt respectati parametrii de exploatare care il caracterizeaza. Nu utilizati unelte electrice cu un alt scop fata de cel pentru care sunt destinate.

Masuri de siguranta personala

- Nu folositi unelte electrice daca sunteti obosit, sub influenta alcoolului, drogurilor sau a medicamentelor care va pot afecta capacitatea de concentrare.
- Intotdeauna utilizati o imbracaminte adecvata. Nu purtati haine largi sau bijuterii. Daca aveti parul lung, acesta trebuie legat. Apare riscul prinderii acestora de catre partile componente ale masinii aflate in miscare.
- Faceti pauze ori de cate ori este nevoie. Utilizarea continua pe perioade lungi de timp a uneltelor electrice poate provoca o stare de oboseala care poate duce la accidente.
- Opriti uneltele electrice atunci cand nu le folositi.

Masuri de siguranta specifice morii pentru cereale



ATENTIE! FOLOSITI NUMAI PRIZE CU IMPAMANTARE CARE FUNCTIONEAZA CORESPUNZATOR, CONFORM NORMELOR IN VIGOARE!

- Asigurati-va ca in pozitia de lucru, produsul nu intra in contact cu obiecte metalice care ar putea fi conectate la o sursa de curent (ex> tevi, conducte, tije, cabluri etc.).
- Stabiliti pozitia de lucru pe o suprafata stabila si fixati produsul de aceasta cu suruburi.
- Nu introduceti mainile in cuva de incarcare.
- Este interzisa desfacerea aparatorilor sau a oricaror alte componente in timpul functionarii produsului.

Service

- Repararea trebuie realizata numai de catre personal autorizat prin inlocuirea cu accesorii si piese de schimb originale.

Domeniu de utilizare

Produsul este destinat uzului personal pentru maruntirea cerealelor.
NU ESTE PROIECTATA PENTRU UZ INDUSTRIAL.

Pregatirea pentru punerea in functiune



ATENTIE! ASIGURATI-VA CA PRODUSUL ESTE DECONECTAT DE LA RETEAUA DE ENERGIE ELECTRICA!

Asezati produsul pe o suprafata stabila, din lemn. Fixati moara cu suruburi pe suprafata. In functie de tipul de cereale pe care doriti sa le maruntiti, alegeti cutitele si sita potrivita. Desfaceti capacul carcasei cutitelor, montati cutitele si sita dorita, apoi remontati capacul carcasei. Prindeti sacul de colectare a cerealelor maruntite la orificiul de evacuare. Verificati cerealele sa nu contina obiecte straine. Acestea pot deteriora produsul.

Utilizare



ATENȚIE! IN CAZUL IN CARE APAR ZGOMOTE ANORMALE IN FUNCTIONARE OPRITI IMEDIAT UNEALTA SI ADRESATI-VA UNUI SERVICE AUTORIZAT PENTRU CONSTATARI SI REPARATII.

Pornire /oprire

Pentru pornire, apăsați întrerupătorul în poziția ON. Pentru oprire, apăsați întrerupătorul în poziția OFF.

Operare

Porniți motorul și lăsați-l să funcționeze un minut fără sarcină. Este interzisă pornirea motorului dacă cuva sau interiorul carcasei cutitelor conțin cereale.

Încărcați cuva cu cerealele de mărunțit, fără a o supraîncărca. Cu ajutorul plăcii de variație a alimentării, prin glisarea acesteia, puteți varia cantitatea preluată din cuva pentru mărunțire. Realimentați cuva pe măsura ce nivelul scade.

Puteți folosi moara și pentru mărunțirea stuleților de porumb. Poziționați stuletele de porumb în cilindrul din lateral. Introduceți stuleții pe rând.

La finalul lucrului, așteptați terminarea procesului de mărunțire inclusiv din interiorul carcasei cutitelor. Opriti funcționarea produsului numai după ce toate cerealele au fost mărunțite și evacuate în sacul de colectare. Este interzisă oprirea produsului atunci când acesta încă are cereale de mărunțit.

Curățare și întreținere



ATENȚIE! Înainte de orice intervenție asupra echipamentului, deconectați alimentarea cu energie electrică de la rețea.

Curățare

- Pastrati curate fantele de ventilație ale carcasei pentru a preveni supraîncălzirea motorului
- După fiecare utilizare curățați echipamentul cu o carpa moale. Dacă murdăria persistă, utilizați o carpa umezită într-o soluție de apă și săpun
- NU utilizați solvenți.

Întreținere

Verificați starea cutitelor și a sitelor după fiecare utilizare. Înlocuiți componentele deteriorate.

Depozitare

- Întotdeauna înainte de depozitarea unelei curățați carcasa cu o carpa puțin umezită în apă cu săpun.
- Depozitați produsul într-un spațiu inaccesibil copiilor într-o poziție stabilă și sigură, într-un loc răcoros și uscat, evitând temperaturile prea ridicate sau scăzute.
- Protejați produsul de acțiunea directă a razelor solare și pastrați-l într-un loc întunecos, dacă este posibil.
- Nu pastrați produsul ambalat folie sau în pungă de plastic pentru a evita acumularea umidității.



Acest produs este un echipament electric și electronic (EEE). Conform prevederilor Directivei 2012/19/UE și OUG 5/2015, este interzisă eliminarea deșeurilor de echipamente electrice și electronice (DEEE) ca deșeurii municipale nesortate. Acestea pot afecta mediul și sănătatea umană ca urmare a prezentei substanțelor periculoase pe care le conțin. Predați DEEE la un centru autorizat de colectare și reciclare a DEEE.

10032023

